

Magic Disk 05/88 – Stereo Sound Output

BASTELWARE

Der Sound auf dem C64 – das Thema scheint nie zu enden. Nach unserer Spracherweiterung haben wir uns dieses Mal etwas für den Ausgang AUDIO OUT am C64 ausgedacht. Er befindet sich an der Videobuchse und ist im Handbuch neben der Zeichnung angeführt. Diesen Ausgang, an dem die Musik, die vom Computer bei Spielen erzeugt wird, zur Verfügung steht, wollen wir mit dem Eingang einer handelsüblichen Stereoanlage verbinden. Das würde aber bedeuten, daß nur ein Kanal benutzt wird, denn die Musik ist Mono. Natürlich kann man beide Kanäle an AUDIO OUT anschließen, dann spielen eben beide Kanäle genau das Gleiche. Um die Musik in einen

BASTELWARE

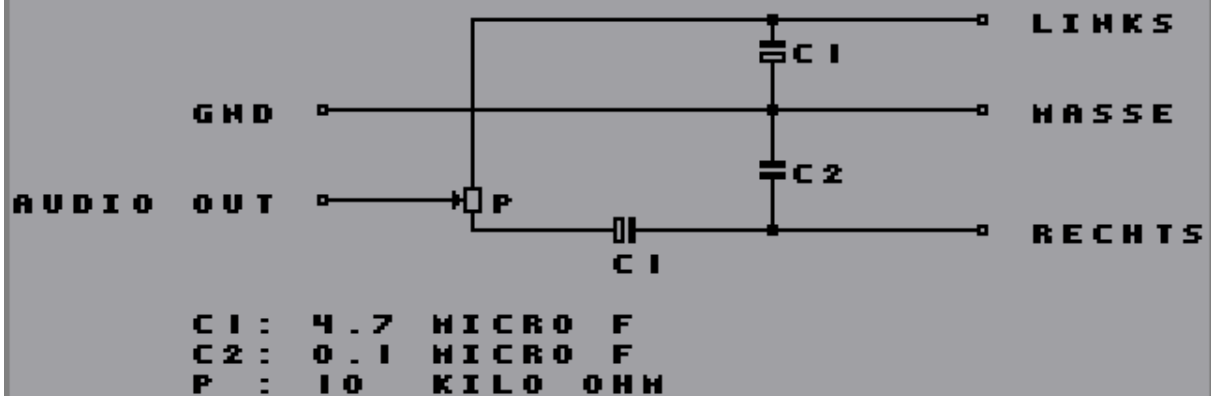
Stereosound zu verwandeln, haben sich schon viele Firmen zum Teil sehr aufwendige und daher teure Lösungen einfallen lassen. Eine sehr einfache Methode bietet eine sogenannte Frequenzweiche. Sie sorgt dafür, daß ein Kanal nur die hohen Töne der Musik spielt, der andere nur die tiefen. Wenn Sie die Schaltung nachbauen wollen, so werden die einzigen Schwierigkeiten eventuell darin liegen, den Eingang Ihrer Stereoanlage zu finden. Da viele Anlagen DIN-Stecker haben, andere wieder Klinkenstecker aller Größen oder andere Verbindungstechniken, können wir Ihnen guten Gewissens nur den Rat geben, sich im Zweifelsfall von Fachmann beraten zu

BASTELWARE

lassen, bei dem Sie sowieso die Teile kaufen. Sollte auch er keinen Rat wissen, so können Sie höchstens noch versuchen, einem dünnen Draht in ein Buchsenloch nach dem anderen zu schieben, wobei Sie Ihre Anlage laut aufdrehen. Wenn Sie dann im entsprechenden Lautsprecher ein Brummen hören, so haben Sie einen Eingang gefunden. Das sollte jedoch die letzte Möglichkeit sein! Verantwortung für Schäden aller Art an Ihnen oder Ihrem Gerät übernehmen wir wie immer nicht, besonders dann, wenn Sie die Geräterückseite mit der Wandsteckdose verwechseln sollten!

Doch nun zur Schaltung...

FREQUENZWEICHE



C64

STEREOANLAGE

BASTELWARE

Die Frequenzweiche ist sehr einfach aufgebaut. Sie besteht nur aus drei Kondensatoren und einem Drehwiderstand, an dem Sie das Verhältnis der Lautstärken der beiden Kanäle einstellen können. Das Prinzip der Weiche beruht auf der Tatsache, daß Kondensatoren Wechselstrom höherer Frequenz besser durchlassen als einen niedrigerer Frequenz. So werden die hohen Töne bei unserem rechten Kanal durchgelassen, während die Tiefen nicht durchgelassen werden, beim linken Kanal werden die Höhen an Masse abgeführt, während die Tiefen den rechten Kanal erreichen. C2 dient nur dazu, das vom Computer erzeugte hohe Rauschen des Videochips besser

BASTELWARE

zu unterdrücken. Natürlich können die Werte der Bauteile, besonders die von den beiden Kondensatoren C1 variieren. Zum Glück sind Kondensatoren nicht teuer und Sie haben so die Möglichkeit zu Experimenten, um die Schaltung Ihren Vorstellungen nach anzupassen oder zu erweitern. Die Schaltung ist vor allem gut dazu geeignet, noch nicht so geübten Hobbybastlern auf dem Gebiet der Elektronik eine Übungsmöglichkeit zu bieten, da der Erfolg der Schaltung faßt unumgänglich und eine Fehlersuche leicht ist.

Viel Spaß!